

GEZE Automatic sliding door drive

德國蓋澤 SL 自動門機

Versatile and comfortable



諾司實業股份有限公司

North Enging. Corp.



OHSAS 18001



ISO 9001

Automatic slimdrive SL 德國蓋澤 SL 自動門機

GEZE SL 內斂與完美兼具



Sliding doors are space-saving, elegant and modern. Glass sliding doors are ideal when it comes to making good use of daylight and fulfilling optical criteria. Automatic sliding doors from GEZE can be used to implement the widest range of application requirements within a building. The variations in the Slimdrive drive series, having an overall height of only seven centimetres, fit perfectly into any building's architecture and offer a wide range of application possibilities.

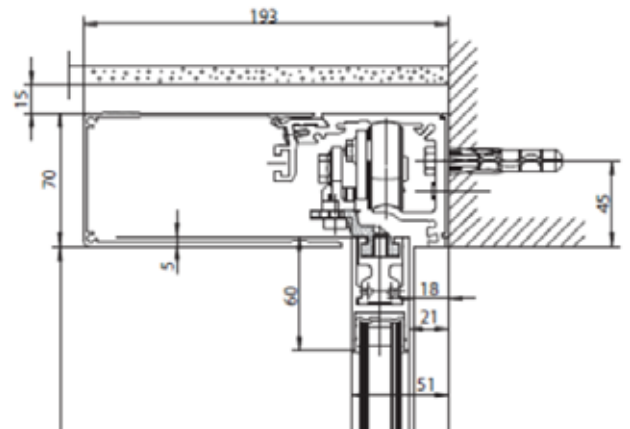
蓋澤 SL 自動門讓空間變得簡潔、優美及具有現代感。七公分高的自動門機主機為鋁帷幕牆帶來革命性的創舉，讓今日帷幕牆可以保持整體牆面系統完整性，無須額外為一般自動門機作裙帶設計。在台灣知名半導體工廠如台積電，華亞科技，聯電，翔準光罩...等高無塵環境要求的空間都可以見到他們的蹤影。

來自德國日耳曼民族對品質堅持的自動門機，已是超高科技廠房進出門禁區域的最佳夥伴；上千萬次以上的開啟關閉次數實績展現產品可靠度進而促成客戶對德國 Geze SL 自動門機可以安心使用的信賴度。



Solid strength with delicate ease - with its construction height of just 7 cm the new [Slimdrive SL NT](#) can be almost invisibly integrated into the façade and can move leaf weights up to 125 kg. The new GEZE [Slimdrive SL NT](#) automatic sliding door system is ideal, particularly in glass façades.

動力強大，外形優雅的新型[Slimdrive SL NT](#)門機，重量輕，高度僅7cm，幾乎完全隱藏在帷幕牆內，可操作重達120kg的門。新型的自動平移門機是您的理想選擇，尤其適用於玻璃帷幕。



Automatic slimdrive SL design mountings 周邊配件

GEZE SL 內斂與完美兼具



- | Push buttons
- | 按壓開關



- | GEZE Radar movement detector Eagle 6
- Fitting height : max. 3m
- | 雷達移動偵測器 GEZE Eagle 6
- 安裝高度：最高 3m



- | Infrared light curtain + GC 363 R
- | 紅外線雷達 + 安全光柵 GC 363 R
- 兩種功能結合為一體，減少配線困擾



- | GEZE Active infrared sensor AIR12 Clean scan
- Detection area is 5 ~ 60c cm
- | 非接觸式開關 GEZE AIR 12 Clean scan
- | 範圍可調 5 ~ 60 公分距離



- | GEZE Programme switches
- Programme switches for selection of automatic door operating status.



- | Toothed belt locking
- | 電池鎖裝置



- | GEZE 可程式控制單元
- 自動門用各種可程式控制單元組合
- 可加購鑰匙盒供專人控制



- | Infrared light barrier
- | 紅外線安全光柵 GZ-470 / 472

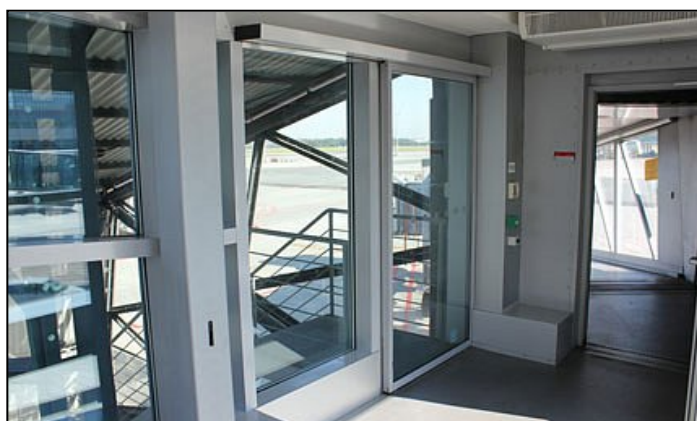


Automatic swing door drive Technical data 技術資料

GEZE SL 內斂與完美兼具



原廠門機種類 Type	SL NT 自動門機	SLNT-FR 自動門機	SCR 旋轉門
門頁開啟關閉速度 Max. opening speed	最大 0.7 m/s	最大 0.7 m/s	最大 0.7 m/s
開啟駐止時間 Stay open	0 - 60 秒	0 - 60 秒	-
承載門頁重量 Max. leaf weight	120 kg	120 kg	120 kg
門機高度 Dimensions	70 mm	70 mm	70 mm
門頁開啟與關閉力道 Opening / Closing strength	Max. 150 N	Max. 150 N	Max. 150 N
開啟寬度 Opening width	900 - 3000 mm	900 - 3000 mm	800 - 2300 mm
開關門速度調整 Opening / Closing speed			
Push& Go 的微調整 Push& Go adjustable			
室內門 / 室外門使用 External doors / Internal doors	■/■	■/■	■/■
適用於防火通道上 For fire and smoke protection passage	-		-
安全光柵 Safety sensor strip	門扇兩側 / 上方 Door on both side / up to door	門扇兩側 / 上方 Door on both side / up to door	門扇兩側 / 上方 Door on both side / up to door

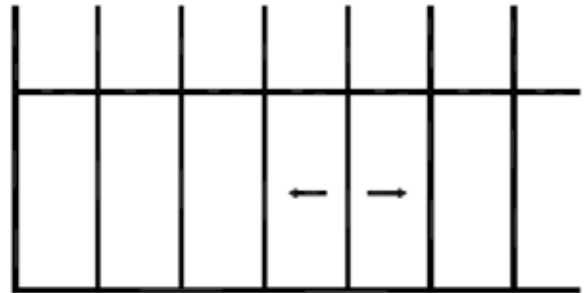


Automatic slimdrive SL product features SL 自動門機產品優點

GEZE SL 明亮穿透的空間表現



- | Rather unsightly
- | 傳統自動門機的視覺感受



- | Simply elegant
- | 蓋澤 SL 自動門機的視覺感受



- | GEZE offers a complete range of automatic door drives with "7 cm operator height
- | European style minimalist design needs performance
- | Suitable for indoor environment, especially the application of barrier-free space
- | Used in medical institutes, hotels, private homes ...
- | Integrity-related subjects, accessories and control systems, providing security requirements
- | Certified according to DIN 18650



- | 僅僅 7cm 高度自動門機機體，拋開了設計的侷限
- | 極簡歐風設計需求表現
- | 適用於室內環境，特別是無障礙空間的應用
- | 適用於醫療院所、飯店、私人住宅...等等
- | 相關主體、配件和控制系統的完整性，可提供安全的需求
- | 符合歐盟及德國 DIN 18650 規範要求





諾司實業股份有限公司

North Engineering

新竹公司
Hsinchu

30841 新竹縣寶山鄉大崎村大坪路318號
No. 318, Daping Rd., Baoshan, Hsinchu
Tel : 03-577-9890 Fax : 03-577-9810

台中公司
Taichung

40763 台中市西屯區中科路1109-18號
No. 1109-18, Zhongke Rd., Xitun, Taichung
Tel : 04-2463-2322 Fax : 04-2463-8559

台南公司
Tainan

74180 台南市善化區陽明路57巷61號
No. 61, Ln. 57, Yangming Rd., Shanhua, Tainan
Tel : 06-581-0955 Fax : 06-581-0933