

GEZE Levolan 60 softstop sliding door system

德國蓋澤 Levolan 60 softstop 手動平移門機系統

Setting new standards for manual sliding doors



諾司實業股份有限公司

North Enging. Corp.



OHSAS 18001 ISO 9001

Levolan 60 softstop sliding door system 德國蓋澤 Levolan 60 softstop 手動平移門機系統

With the compact Levolan 60 sliding door system, Geze has created a new sophisticated solution to design easy-to-use, manual sliding doors for interior use.

Small fitting dimensions and the linear design with a slim, 50-millimetre-high runner track suit every installation situation. The discreet fitting technology can be used for door leaf weights of up to 60 kg.

The fitting technology is completely integrated in the runner track, optimising the overall design and making fast and straight forward installation possible.

The Smart fix installation system is a particular advantage - it can be used for the simple and straight forward installation of fittings from the front using only one installation tool.

Assembly is also highly important during the construction period on jobsite, we can offer experienced and skilled fitter for our installation and also management of safety & hygiene.

Geze 為手動橫拉門制定新的標準



德國蓋澤公司又創造了另一個新的建築美學的解決方案-Levolan 60 手動平移門系統。設計了一個適合安裝在內裝環境，簡單又好用的手動平移門。小型化的配件，極簡的外觀設計；配合僅僅50mm的平移門軌道，可以讓平移門很容易地安裝在每一個不同的環境中。全新的設計與整合的配件技術可以承受門頁最大重量達到60公斤。

所有新的科技五金配件完完全全的跟平移門軌道整合在一起，整體的極簡概念與優化設計，整體整合的手動平移門軌道系統；提供了建築師與設計師更方便的選擇。同時，也相對提供了現場更精準、快速安裝的條件。

這一個聰敏固定安裝的手動平移門系統有著一個很特別的優勢是：把原來複雜的系統重新由配件開始加以重新設計，重新做整合到現場安裝時只要一支手工具就可以完成安裝任務。在不同現場組裝手動平移門系統時，組裝容易度相形更加重要；一個全新的思考模式與全新的安全模式的 Levolan 60 可以滿足我們需要。

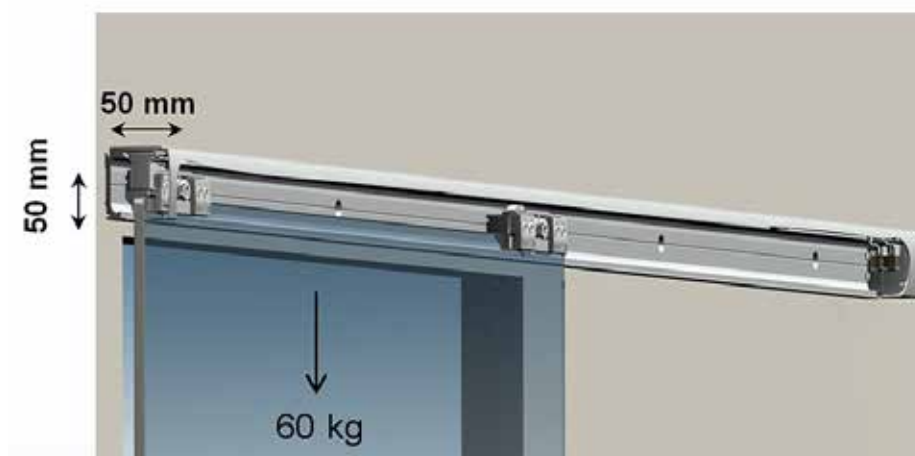
我們同時提供受過專業訓練之技術工人於現場進行安裝工作，也提供工安衛人員做安全衛生管理工作。在在表現出我們要把生產與現場工作做好的決心。



一個全新和全面考量的設計，
一套手動平移門五金配件與多種的應用方式

安裝方式的應用				
	隔間牆	玻璃牆	天花板	隔間板
門扇材料選擇				
玻璃門	ü	ü	ü	ü
木質門	ü	ü	ü	ü
金屬塑膠門	ü	ü	ü	ü
平移門機選擇				
單開門	ü	ü	ü	ü
雙開門	ü	ü	ü	ü

Levolan 60 軌道示意圖



Levolan 60 softstop Technical data 技術資料

Geze 為手動橫拉門制定新的標準

External dimension	滑軌尺寸	50x50 mm	50x50 mm
Leaf weight	門頁重量	Up to 60kg	Up to 60kg
Leaf material	門頁材質	Glazing, wood, metal, synthetic	玻璃、木質、金屬或塑膠合成材質
Fixing	固定方式	Wall, ceiling, glass fanlight	隔間、天花、玻璃牆或是板面上
Levolan SoftStop	阻尼單元	Left, Right, Double sided	左開、右開或是雙開
Track material	滑軌材質	Aluminum	鋁合金
Profile colour	型材顏色	Anodized, RAL	陽極處理或是烤漆
Height adjustment	高度調整	Eccentric bolt +/- 3 mm	偏心螺栓 +/- 3 mm
Angle adjustment	角度調整	+/- 3° Compensated automatically	自動補償調整 +/- 3°
Corrosion Protection	腐蝕保護	DIN EN 1670 class III	DIN EN 1670 等級 3
Testing cycles	測試次數	DIN EN 1527 100,000 times	DIN EN 1527 100,000 次
Assembling adjustment	組裝調整	Complete from front side	完全的由正面作調整處理

Levolan 60 softstop smart fix 聰敏的安裝方式讓固定、安裝及調整變得輕鬆與簡單

把組裝技術與品質變得聰明的安裝固定六步驟



由正面將滑軌型材固定在牆上



將門頁固定於滑輪組具上



把門頁固定於滑軌上



固定外蓋用的塑膠扣件



將外蓋押扣在塑膠扣件上



押扣端蓋板

Geze 為手動橫拉門制定新的標準

全新設計且經過原廠整合的新紀元產品，將成為手動平移門的新的規範標準

Levolan 60 SoftStop

Draw-in damping can be integrated into runner track, provides additional safety and convenience: the sliding door leaves are guided gently and safely into the end position. The risk of fingers being trapped is almost excluded.



Numerous leaf materials possible

glass in 8~12 mm, wood, metal or plastic for door leaf

Flexible use for every door situation

on the wall, ceiling or glass fanlight with 50x50 track

Modular system

flexible modular allows multiple uses of individual system

Integrated cam adjustment

reaches / allows the comfortable , continuous balancing

Removal protection

the convenient cam mechanism for height adjustment

Specially designed carrier rollers

outstanding load distribution and silent running

Elegant design

fitting technology is integrated under an elegant cover

SoftStop 阻尼單元讓門輕輕關上

嶄新設計的阻尼單元與平移門軌道整合在一起，使得整體系統更加安全與方便。平移門頁被很滑順且安全的阻尼單元導引至軌道末端，讓門頁慢慢地被關上，從此以後，我們不用擔心手指會被夾到了。

不同材質的門頁均可供選擇

現貨市場上 8~12mm 的玻璃，木質，金屬或塑膠材質門頁彈性的安裝方式

平移門軌道型材僅 50x50mm 方便安裝在隔間牆，玻璃牆上
標準化、模組化、規格化

模組化的概念來生產規格產品，符合現場多種的要求與應用
偏心螺栓設計與調整功能

由滑軌上就可以進行水平微調和門機的動態運轉平衡

特殊設計的滑輪組

出色載體荷重分布，提供寂靜無聲的門頁運行條件

調動保護功能

嶄新的凸輪設計機械裝置，方便地來做門頁的高度調整

優雅的外觀設計

所有的零件、掛件被新的科技概念與設計整合在軌道內





諾司實業股份有限公司

North Engineering

新竹公司
Hsinchu

30841 新竹縣寶山鄉大崎村大坪路318號
No. 318, Daping Rd., Baoshan, Hsinchu
Tel : 03-577-9890 Fax : 03-577-9810

台中公司
Taichung

40763 台中市西屯區中科路1109-18號
No. 1109-18, Zhongke Rd., Xitun, Taichung
Tel : 04-2463-2322 Fax : 04-2463-6559

台南公司
Tainan

74180 台南市善化區陽明路57巷61號
No. 61, Ln. 57, Yangming Rd., Shanhua, Tainan
Tel : 06-581-0955 Fax : 06-581-0933